

Projekt:

**“Zdrowa ryba na nowych szlakach turystycznych Pojezierza
Dobiegniewskiego”
(powstanie miejsc parkingowych dla turystów)**

Adres inwestycji:

Osów dz. nr 436/10

Pławin dz. nr 67

Danków dz. nr 105/3

Gardzko dz. nr 181

Podlesie 16/12

Santoczno dz. nr 441

Skwierzyna dz. nr 66/3

Zamawiający: Fundacja Natura Polska
Lubomyśl 23b
68-200 Żary

Opracowanie projektu :
Artur Staszkwian
nr uprawnień: 20/2000/GW



mgr inż. Artur Staszkwian
upr. bud. nr 20/2000/GW

Żary lipiec 2017

Zawartość:

- Część opisowa:
 - 1 Podstawa i cel opracowania
 - 2 Położenie obiektu
 - 3 Ogólne założenia projektowe
 - 4 Inwentaryzacja terenu
 - 5 Elementy małej architektury
 - 6 Wymagania dotyczące wykonania podłoża pod stoły i siedziska

- Część graficzna:
 - Koncepcja zagospodarowania terenu – rys. nr 1
 - Elementy małej architektury:
 - a) Ławostół z granitu – rys. nr 2
 - b) Kosz metalowy na nieczystości – rys. nr 3
 - c) Stojak na rowery – rys. nr 4
 - d) Tablica turystyczna – rys. nr 5

1.1 Podstawa i cel opracowania

Podstawą opracowania jest zlecenie zamawiającego tj. Fundacji Natura Polska z siedzibą w Lubomyślu 23b, 68-200 Żary.

Opracowanie dotyczy wykonania dokumentacji projektowej dla zadania polegającego na powstaniu placów odpoczynku dla turystów poruszających się pieszo lub rowerem po szlakach turystycznych w ramach projektu pn. „Zdrowa ryba na nowych szlakach turystycznych Pojezierza Dobiegniewskiego”

Koncepcję wykonano na podstawie mapy ewidencyjnej.

1.2 Położenie obiektu

Grunty ujęte w niniejszej dokumentacji zostały wybrane na podstawie wskazań lokalowych wszystkich gmin należących do Lokalnej Grupy Rybackiej Pojezierza Dobiegniewskiego". Wszystkie z nich nie są zagospodarowane, lecz leżą w atrakcyjnym miejscu, tuż przy istniejących szlakach turystycznych lub obok projektowanego szlaku związanego z rybołówstwem.

1.3 Ogólne założenia projektowe

Celem opracowania dokumentacji techniczno-projektowej jest zagospodarowanie wybranych działek w sześciu gminach: Drezdenko, Stare Kurowo, Strzelce Krajeńskie, Kłodawa, Dobiegniew, Skwierzyna w celu podniesienia ich walorów funkcjonalnych (budowa miejsca postojowego dla turystów) i estetycznych.

Projekt zakłada stworzenie miejsca postojowego dla rowerzystów i pieszych, którzy korzystają z sieci szlaków rowerowych Pojezierza Dobiegniewskiego.

Miejsca te mają służyć turystom którzy poruszają się po szlaku Zdrowej Ryby i mogą też zwiedzić na trasie inne atrakcje turystyczne wybranego obszaru.

Projekt ma jednocześnie na celu przyczynić się do popularyzacji turystyki rowerowej i może stać się wzorem dla podobnych inicjatyw w zakresie zagospodarowania zanieczyszczonych terenów zielonych.

Ponadto projekt ma na celu:

- wzrost atrakcyjności turystycznej gmin
- zaspokojenie potrzeb społecznych i kulturalnych
- zwiększenie bezpieczeństwa mieszkańców i uczestników imprez kulturalno-sportowych

1.4 Inwentaryzacja terenu

Projektowany obszar posiada nierówną powierzchnię gruntu i porośnięty jest licznymi zaroślami traw.

1.5 Elementy małej architektury

a) Tablica turystyczna wykonana z konstrukcji stalowej (wymiary szerokość 120 cm x wysokość 80 cm), wypełnienie między słupami z blachy ocynkowanej



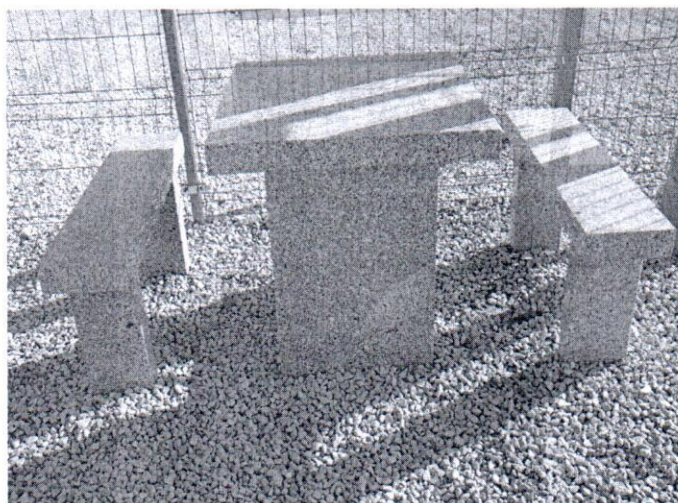
Tablica turystyczna

b) Tablica Parking dla rowerów ze znakiem graficznym roweru z folią odbłaskową I generacji w komplecie ze słupkiem ocynkowanym oraz obejmami (tablica szer. 60 x wys. 75 cm)



Znak drogowy

c) Ławostół kpl. (stół i dwa siedziska) - wykonany z elementów granitowych 2 komplety na jeden parking



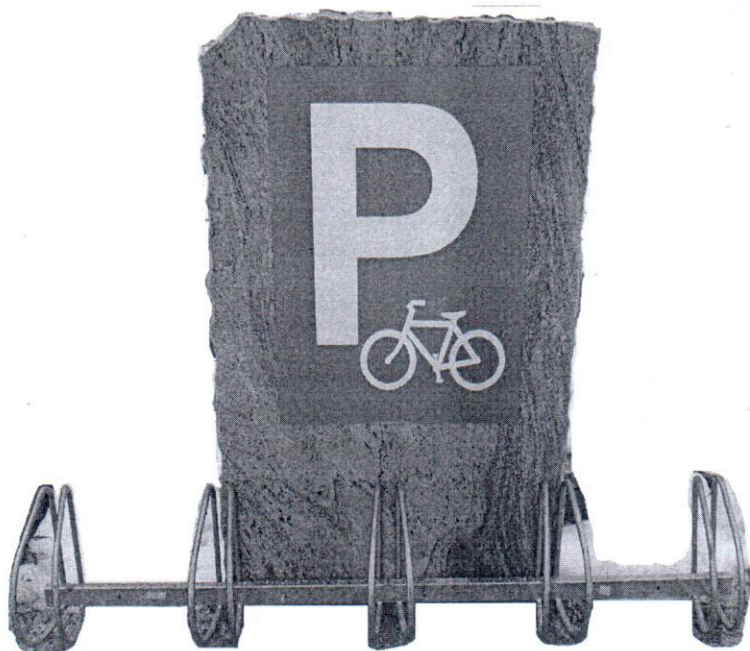
Przykładowy komplet

d) Kosz na odpadki o konstrukcji stalowej. Zaleca się zastosowanie metalowego wymiowanego wkładu, gdyż często stosowane worki wymienne są wyciągane przez zwierzęta



Kosz na odpadki

e) Stojak granitowo-metalowy na rowery złożony z grubej tablicy kamiennej i uchwytu ze stanowiskiem na cztery rowery

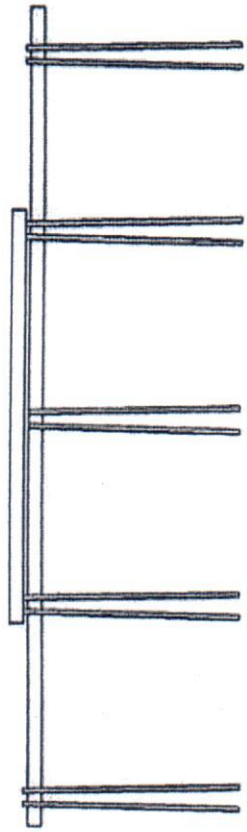
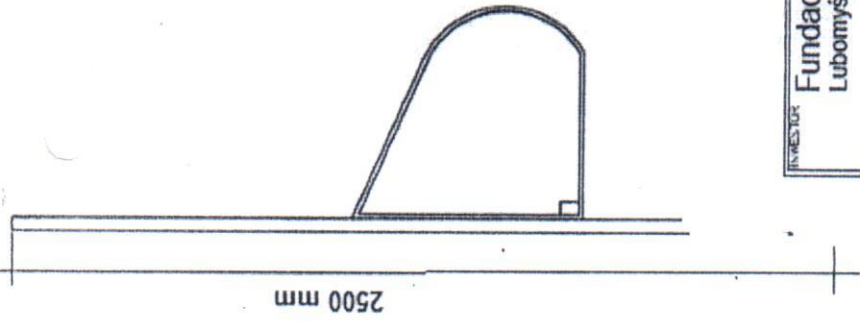
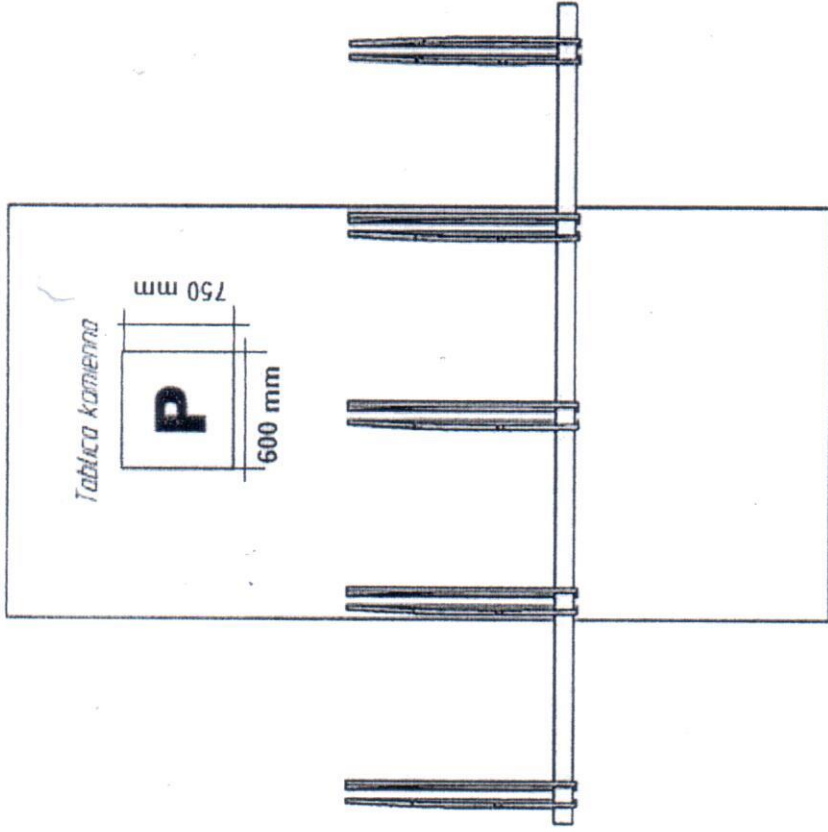


Stojak na rowery

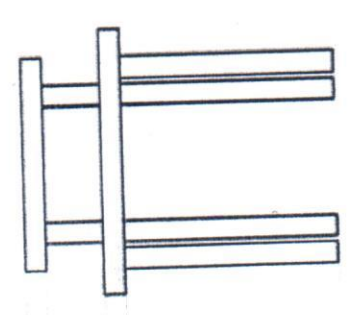
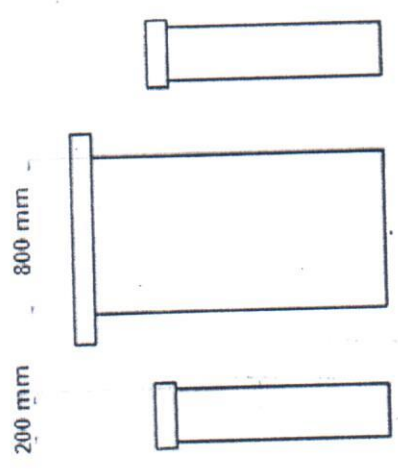
1.6 Wymagania dotyczące wykonania podłoża pod stoły i siedziska

Plac o powierzchni 4x8 m należy wyrównać mechanicznie zbierając warstwę wierzchnią ziemi. Następnie teren uzupełnić piaskiem i nałożyć warstwę suchego cementu. Po zagęszczeniu układać kostkę granitową surowo-łupaną w grubości 4x6 cm. Wokół placu zamontować obrzeże betonowe. Na końcu całość utwardzić.

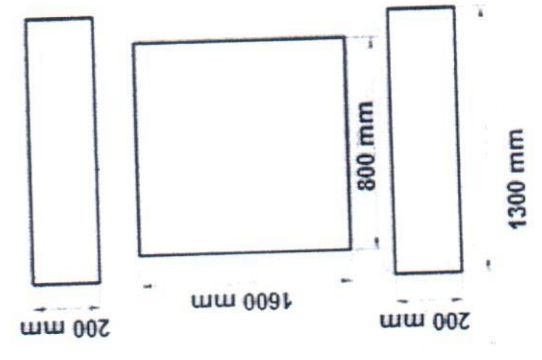
mgr inż. Artur Staszko
upr. bud. nr 20/2000/GW



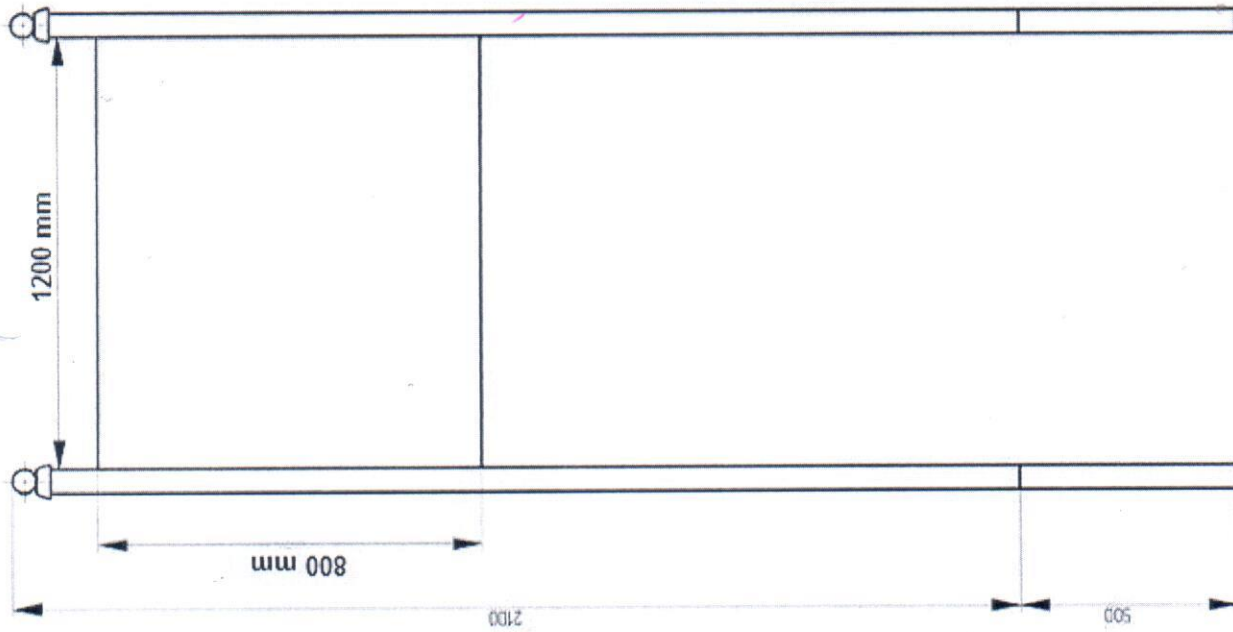
INWENIOR Fundacja Natura Polska Lubomysł 23b, 68-200 Żary	
TYTUŁ PROJEKTU "ZDROWA RYBA NA NOWYCH SZLAKACH TURYSTYCZNYCH POJEZDZA DOBIEGNIIEWSKIEGO	
OBRÓBKA MAŁA ARCHITEKTURA	
ADRES BUD. Osów, Pławin, Danków, Gardzko, Podlesie, Santoczno, Skwierzyna	
PROJEKTANT Artur Staszko	PROJEKT 20/2000/GW
NAZWA WYKONANIA Stojak na rowery metalowy	
DATA	SKALA
BRANŻA ARCHIT.	WYK. A-3
STRONA A-4	



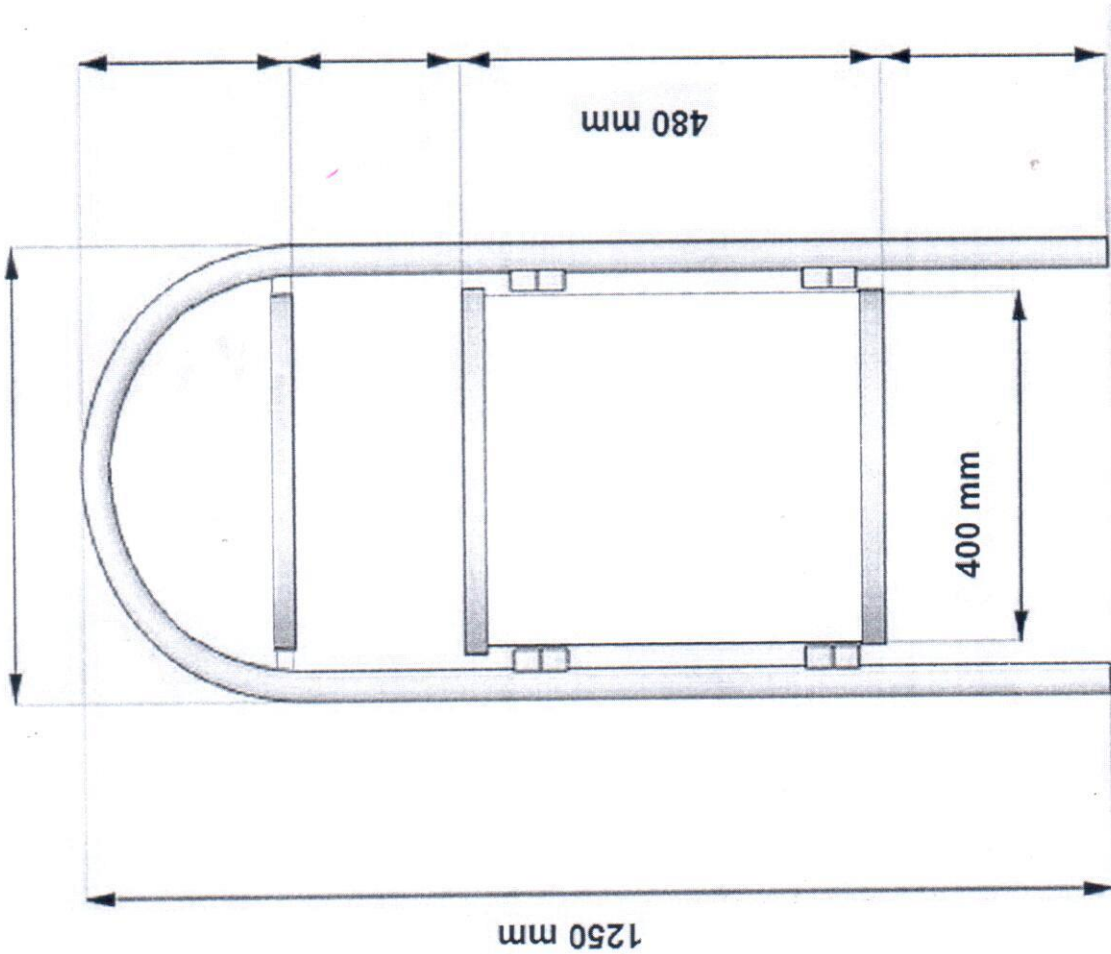
750 mm
600 mm
500 mm
450 mm



INWESTOR Fundacja Natura Polska Lubomyśl 23b, 68-200 Żary	
TYTUŁ PROJEKTU "ZDROWA RYBA NA NOWYCH SZLAKACH TURYSTYCZNYCH POJEZDZAJĄC DOBIEGNIĘWSKIEGO"	
OBIEKT MAŁA ARCHITEKTURA	
ADRES BUD Osów, Pławin, Danków, Gardzko, Podleście, Santoczno, Skwierzyna	
PROJEKTANT Artur Staszkwian	PODPIŚĆ <i>AS</i>
INAZWA RYSUNKU Stół granitowy	
DATA	SKALA
BRANŻA ARCHIT.	IN. YR. A-3
STRONA A-2	



INWESTOR Fundacja Natura Polska Lubomysł 23b, 68-200 Żary	
Tytuł projektu "ZDROWA RYBA NA NOWYCH SZLAKACH TURYSTYCZNYCH POJEZDZĄ DOBIEGNIĘWSKIEGO"	
autor projektu MAŁA ARCHITEKTURA	
adres bud. Osów, Pławin, Danków, Gardzko, Podlesie, Santoczno, Skwierzyzna	
projektant Artur Staszkwian	Nr uprawnień 20/2000/GW
rodzaj rysunku A-5	
nazwa rysunku Tablica turystyczna ogłoszeniowa	
data	skala
branża ARCHIT.	Nr typ A-3
	strona A-5



Inwestor Fundacja Natura Polska Lubomysł 23b, 68-200 Żary	
Typu projektu "ZDRÓWA RYBA NA NOWYCH SZLAKACH TURYSTYCZNYCHPODJEJERZA DOBIEGNIĘWSKIEGO"	
Obiekt MAŁA ARCHITEKTURA	
Adres bud. Osów, Pławin, Danków, Gardzko, Podlesie, Santoczno, Świkierzyna	
PROJEKTANT Artur Staszkwian	PROJEKT 20/2000/GW
Kosz na nieczystości	
SYMBOL	SYMBOL
ARCHIT.	ARCHIT.
№ 1/10	№ 1/10
A-3	A-3